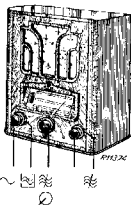
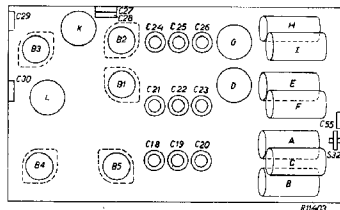


16-50 m
200-570 m
750-2000 m
115 kc/s

4283 Z = 9 Ω
110-119 V 120-130 V
200-224 V 225-250 V
59 W



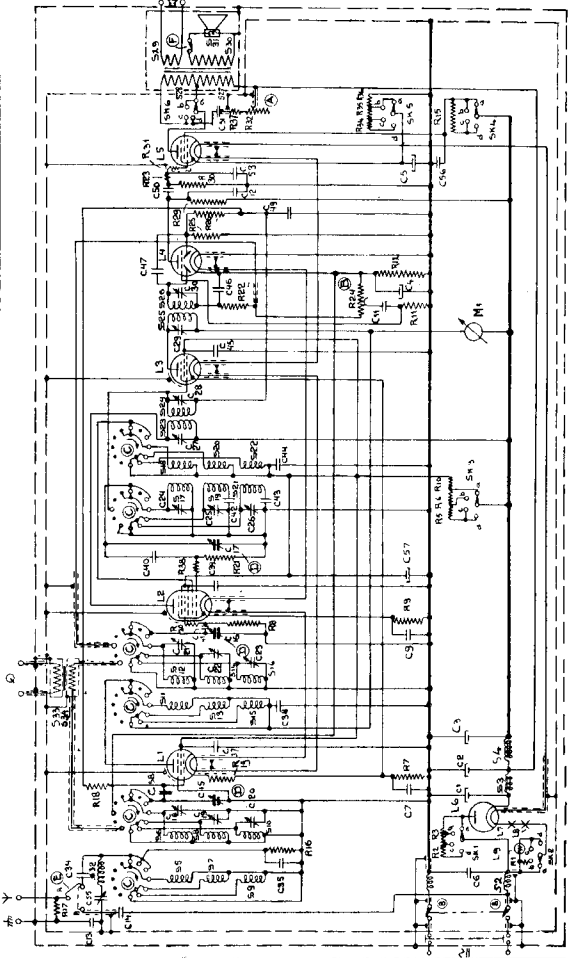
I		III		III	
VOL. max		VOL. max.		VOL. max	
S23-22000 Ω		S24-10000 Ω		S24-10.000 Ω	
S26-22000 Ω		C15, C16, C17 min.		C15, C16, C17 min	
R21		1402 kc/s-g4B2		16,67 Mc/s- Y	
115 kc/s-33000 pF-g4B2		C15, C16, C17 (1e) max		C15, C16, C17 (1e) max	
C26, C29 max		1402 kc/s- Y		C18, C21 max	
S23, S26		C19, C22 max		S24	
S24-22000 Ω		S24			
S25-22000 Ω		750-2000 m III			
C27, C30 max		VOL. max			
S24, S25		S24-10000 Ω			
R21		C15, C16, C17 min			
750-2000 m II		375 kc/s-g4B2			
VOL. max		C15, C16, C17 (1e) max.			
115kc/s- Y		375 kc/s- Y			
S23-10000 Ω		C20, C23 max			
C15, C16, C17 2000m		S24			
C55 min.					
S23					



	B1	B2	B3	B4	B5	B6	B7	
	CF9	CK1	CF9	CBC1	CL2	CY1	C1	
Va	179	191	180	87	179	—	—	V
Vg2	75	76	75	—	78	—	—	V
Vg3+5	—	76	—	—	—	—	—	V
-Vg	2,9	2,3	2,5	3,1	11,6	—	—	V
Ia	1,17	0,9	5	0,51	38,5	—	—	mA
Ia2	1,44	2,61	1,7	—	4,8	—	—	mA
Ia3+5	—	5	—	—	—	—	—	mA

R1	60 Ω	28 796 84.0°	C1	25 uF	48 312 09/25
R2	120/2 Ω	48 427 10/120E	C2	25 uF	48 312 09/25
R3	2 x 80 Ω	28 799 45.0°	C3	25 uF	48 312 09/25
R5	15000/2 Ω	48 427 10/15K	C4	25 uF	28 180 02.0°
R6	1000 Ω	48 426 10/1K	C5	25 uF	28 180 02.0°
R7	220 Ω	48 426 10/220E	C6	0,1 uF	48 752 10/100K
R8	0,22 MΩ	48 426 10/220K	C7	47000 pF	48 750 10/47K
R9	270 Ω	48 426 10/270E	C9	47000 pF	48 750 10/47K
R10	2200 Ω	48 426 10/22K2	C11	10000 pF	48 751 10/10K
R11	1,5 MΩ	48 426 10/15M5	C12	320 pF	48 429 10/320E
R12	6800 Ω	48 426 10/68K8	C13	4700 pF	48 752 10/4K7
R15	22000 Ω	48 427 10/22K	C14	500 pF	48 429 10/500E
R16	33000 Ω	48 426 10/33K	C15		
R17	0,22 MΩ	48 426 10/220K	C18	8,5-465 pF	28 211 09.0
R18	0,82 MΩ	48 426 10/820K	C19		
R19	68 Ω	48 426 10/68E	C18/19		
R20	39 Ω	48 426 10/39E	C26	30 pF	28 212 36.4
R21	47000 Ω	48 426 10/47K	C27		
R22	0,47 MΩ	48 426 10/470K	C30	20-275 pF	49 005 53.0
R23	47000 Ω	48 426 10/47K	C34	2000 pF	48 429 10/2K
R24	0,5 MΩ	28 809 20.0	C35	82 pF	48 406 10/82E
R25	0,82 MΩ	48 426 10/820K	C37	0,1 uF	48 751 10/100K
R26	0,82 MΩ	48 426 10/820K	C38	0,1 uF	48 751 10/100K
R29	0,22 MΩ	48 426 10/220K	C39	0,1 uF	48 751 10/100K
R30	0,68 MΩ	48 426 10/680K	C40	100 pF	48 406 10/100E
R31	1000 Ω	28 495 54.0°	C41	22 pF	48 406 10/22E
R32	50000 Ω	28 809 36.0	C42	1840 pF	48 429 02/1K84
R34	39 Ω	48 426 10/39E	C43	555 pF	48 429 02/555E
R35	47 Ω	48 426 10/47E	C44	0,1 uF	48 751 10/100E
R36	220 Ω	48 427 10/220E	C45	0,1 uF	48 751 10/100K
R37	100 Ω	48 426 10/100E	C46	320 pF	48 429 10/320E
R38	47 Ω	48 426 10/47E	C47	100 pF	48 406 10/100E
			C49	0,1 uF	48 751 10/100K
			C50	10000 pF	48 751 10/10K
			C51	47000 pF	48 757 20/47K
			C53	160 pF	48 429 10/160E
			C55	20-275 pF	49 005 53.0
			C56	0,8 uF	—
			C57	160 pF	48 429 10/160E

5: 12 579.36 6.610 9 32.344.1113.15.12.416 1719.21 1820.22 23.24 25.26 27.28.29.30.31
 C: 13.14.53.6 35.34 36 20.018.11572.37 38.3 23.22.57 316.41.39 57 40.17 24.75.26 42.43.44.47 28 45 29 11.30.46 47.4 48.2.50.53.5 51 56
 R: 17 11.3 16 19.19.7 20 21 22 23 24 25 26.29.30.32.33.37 15.34.35.36

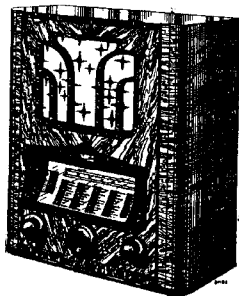


R. 11972

- CF3 43
- CF3 53
- CF3 59
- CBC1 35
- CL2 41
- CL2 52
- CY1 60
- CY1 64
- B1 49
- B1 53
- B1 57
- B1 58
- B1 59
- B1 60
- B1 61
- B1 62
- B1 63
- B1 64
- B1 65
- B1 66
- B1 67
- A 5.1
- A 5.2
- A 5.3
- A 5.4
- A 5.5
- A 5.6
- A 5.7
- A 5.8
- A 5.9
- F 5.15
- F 5.16
- F 5.17
- F 5.18
- F 5.19
- F 5.20
- F 5.21
- F 5.22
- K 5.23
- K 5.24
- L 5.25
- R 5.26
- R 5.27
- R 5.28
- R 5.29
- R 5.30
- R 5.31
- R 5.32
- R 5.33
- R 5.34
- R 5.35
- R 5.36
- R 5.37
- R 5.38
- R 5.39
- R 5.40
- R 5.41
- R 5.42
- R 5.43
- R 5.44
- R 5.45
- R 5.46
- R 5.47
- R 5.48
- R 5.49
- R 5.50

STRENG VERTROUWELIJKALLEEN VOOR PHILIPS
SERVICE HANDELAREN

COPYRIGHT 1935

PHILIPS
SERVICE DOCUMENTATIE**MULTI-INDUCTANCE**
ONTVANGAPPARAAT**535 U**VOOR VOEDING UIT GELIJK-
EN WISSELSTROOMNETTEN

Dit „Multi-inductance” ontvangerapparaat is geschikt voor ontvangst op de golfengtegebieden:

- | | | |
|----------------------|------|----------------|
| I kortegolfbereik | K.G. | 16—50 Meter |
| II middelfgolfbereik | M.G. | 200—570 Meter |
| III langegolfbereik | L.G. | 750—2000 Meter |

De bediening van het toestel geschiedt door middel van vier knoppen.

De middelste knop bedient de golfengteschakelaar, waarmee het toestel op de verschillende golfbereiken wordt geschakeld; de standen worden aangegeven door de wijzer links op de schaal. In stand IV is het toestel geschakeld voor gramfoonweergave.

De rechtsche knop dient voor de afstemming. Een afstemindicator boven de schaal vergemakkelijkt het afstemmen ten zeerste, zoodat bijv. met geheel dichtgedraaide potentiometer op het gewenschte station scherp afgestemd kan worden. De linker kleine knop bedient de volumeregelaar en netschakelaar; de hiernede concentrisch aangebrachte groote knop geeft gelegenheid het timbre te regelen door middel van het continu variabele toonfilter.

Op de achterwand vinden we de antenne-omschakelaar; staat het pijltje in verticale stand (B), dan

is het toestel op de netantenne aangesloten; in het andere geval (A) op de buitenantenne. De spanningsvergrendeling op de achterwand is zoodanig, dat het geopende toestel steeds geheel spanningsloos is.

Het apparaat is geschikt voor voeding uit gelijk- en wisselstroomnetten, voor spanningen van 110—119 V, 120—130 V, 200—224 V en 225—250 V. Door tusschenschakeling van een weerstandsnoer (Code-nummer 4333) van 100 Ohm is het apparaat geschikt voor netten van 155 Volt.

Bij iedere reparatie in de Service werkplaatsen moet om veiligheidsredenen voor de voeding wisselspanning gebruikt worden die moet worden afgenomen van een tusschentransformator, met gescheiden primaire- en secundaire wikkelingen.

Het chassis van het te controleren apparaat moet steeds geaard worden.

SCHEMABESCHRIJVING.

Het H.F. en generatordeel is wat afstemeenheden betreft te splitsen in drie deelen. Voor elk golfbereik wordt een andere spoel en bijstelcondensator (trimmer) gebruikt.

Is het apparaat geschakeld voor K.G. dan is S5 via C34 met de antenne verbonden.

S5 induceert in S6, van de kring S6, C15 en de trimmer C18, het antennesignaal.

Door resonantie ontstaat in de kring S6, C15, C18 opslingering van de signaalspanningen, welke via C58 op het stuurrooster van L1 komen.

De spanningen op het stuurrooster, worden door L1 gecombineerd met S11, verstrekt.

S11 induceert de spanningen in S12 van de kring S12, C16 en de trimmer C21.

Ook in deze kring vindt opslingering plaats, terwijl de spanningen via C41 en R20 op het stuurrooster (4e) van L2 komen. Aan het eerste rooster van L2 is via de roostercondensator, C40, de kring S17, C17 en de trimmer C24 van de generator verbonden. Het tweede rooster van L2 fungeert als anode van de generator. Aan dit rooster is S18 verbonden, welke spoel teruggekoppeld is op S17, waardoor oscilleren ontstaat. De kathode, het eerste en tweede rooster van L2, zijn op te vatten als een triode. Deze triode oscilleert steeds in een frequentie welke 115 Kc hooger is dan de frequentie waarop de kringen voor L1 en L2 zijn afgestemd.

De electronenstroom gaande van kathode naar de anode van L2 wordt nu beïnvloed door de wisselspanningen op het 1ste en het 4de rooster. Het resultaat is, dat in de plaatkring van deze lamp, o.a. de som- en verschilfrequenties van beide signalen ontstaan.

De kring S23, C27 is in de plaatkring van L2 opgenomen en is voor alle golfbereiken afgestemd op de verschilffrequentie tusschen het generator- en inkomende signaal, dus op 115 Kc. S23 en C27 vormen tezamen de primaire en S24 en C28 vormen de secundaire van het eerste middelfrequent-bandfilter; beide zijn op 115 Kc afgestemd.

De inductieve koppeling tusschen S23 en S24 werd zoodanig bepaald dat de resonantie-kromme van het bandfilter, van boven afgeplat is en een breedte heeft van circa 10 Kc. De frequenties tusschen 110 en 120 Kc worden dus doorgelaten, zoodat de hogere frequenties in de modulatie onaangetast blijven en een goede weergave verkregen wordt.

De spanningen in S24 welke door S23 geïnduceerd werden, komen nu op het rooster van de M.F. lamp, L3 en worden hier weder versterkt. S25 is door middel van C29 eveneens afgestemd op 115 Kc, S25, C29, S26 en C30 vormen het tweede bandfilter, dat wat elektrische eigenschappen betreft, overeenkomt met het eerste. De middelfrequentspanningen van S26 komen op de eerste diodeplaat van L4 waar de detectie plaats vindt. In de kring, plaat, kathode, R24, R22, S26 gaat een gelijkstroom met gesuperponeerde laagfrequent-wisselstroom lopen.

De M.F. componenten wordt door C46 in combinatie met R22 uitgefilterd.

R24 is de volumeregelaar-potentiometer.

De L.F. spanningen gaan via C11 naar het rooster van L4 en worden dan verder versterkt.

R29, C50, R30 vormen het L.F. weerstandskoppel-element, waarover de spanningen op het rooster van L5 komen.

In de plaatkring van L5 is de luidsprekertransformator S27, S28 opgenomen. S29 is een aparte wikkeling voor een extra-hoogohmige-luidspreker.

C12 en R23, C53 dienen nog ter verdere ont koppeling van middelfrequentspanningen.

C51, R32 en R37 vormen het continu-regelbare toonfilter.

Voor middelfrequentvangst worden de volgende spoelen en condensatoren gebruikt:

Antennekring: S7 met R16 en C35 parallel geschakeld om een gedempte resonantiekromme te verkrijgen.

Roosterkring van L1: S8, C15 en de trimmer C19. Plaatkring van L1: S13.

Roosterkring van L2: S14, C16 en de trimmer C22. Generatorkring: S19, C17, de trimmer C15 en C42, met terugkoppelspoel S20.

Voor langegolfontvangst worden de volgende spoelen en condensatoren gebruikt.

Antennekring: S9 met paralel R16 en C35.

Roosterkring van L1: S10, C15 en de trimmer C20. Plaatkring van L1: S 15.

Roosterkring van L2: S16, C16 en de trimmer C23. Generatorkring: S21, C17, de trimmer C26 en C43, met terugkoppelspoel S22.

De condensatoren C25 en C42 alsmede C26 en C43 zijn de paddingcondensatoren. Deze dienen om het verschil tusschen generatorfrequentie en hoogfrequent afstemming over het geheele golfbereik 115 Kc te houden. Met de parallel paddingcondensatoren C25 en C26 wordt dat bereikt in het onderste gedeelte en met de serie-paddingcondensatoren C42 en C43 in het bovengedeelte van het betreffende golfbereik. Voor K.G. ontvangst wordt geen serie-padding condensator gebruikt, daar er procentueel slechts weinig verschil optreedt, C24 is de parallel-paddingcondensator voor K.G. ontvangst.

Parallel aan de antennespoel is een zeekring, bestaande uit S32 en C55, geschakeld, welke afgestemd is op 115 Kc. Signalen van deze frequentie worden uitgefilterd zoodat dezen de lamp L2 niet kunnen bereiken en geen storende interferentietonen met de M.F. kunnen produceren. Over de antenne- en aardbus is de weerstand R17 geschakeld. Dit werd om de volgende redenen gedaan: Via C34 en S5, S6 of S7 is de antenne met een der fasen van het lichtnet verbonden. Is nu de andere fase geaard dan heeft de antenne b.v. een spanning van bijna 220 V t.o.v. aarde. Indien een edelgasveiligheid wordt gebruikt zou deze bij een dergelijke spanning oplichten en een hinderlijke ratel in de ontvangst veroorzaken, R17 vermindert deze spanning nu, waardoor het oplichten ondervangen wordt. De schakelaar SK1 t/m SK5 dienen om de verschillende spanningen voor de lampen te verlagen. Daar bij een gewijzigde spanning het werkpunt van L5 ook verandert, zal de aanpassing aan de luidsprekertransformator ook gewijzigd moeten worden, hetgeen met SK6 wordt gedaan.

De lampen L1, L2, L3, L4 en L5 ontvangen hun negatieve roosterspanningen door het spanningsverschil over de weerstanden in de kathodeleidingen. Deze spanningen worden ontkoppeld met de condensatoren C7, C9, C7, C4 en C5.

L1 en L3 ontvangen verder nog een negatieve roosterspanning welke ontstaat door de gelijkgerichte M.F. signalen op de tweede diodeplaat. De M.F. signalen over S26 komen via C47 op deze

tweede diodeplaat van L4. Naarmate het signaal sterker is zal er een grotere stroom in de kring, plaat, kathode, R12, chassis, R25 ontstaan, waardoor ook een grotere negatieve spanning over R25 komt. Deze negatieve spanning wordt via R26 aan het rooster van L3 en via R26 en R18 aan het rooster van L1 toegevoegd, zoodat dus bij een sterker antennesignaal de lampen een grotere negatieve roosterspanning ontvangen. Hierdoor zullen de lampen in een minder steil gedeelte van de karakteristiek werken, waardoor de versterking, dus ook de gevoeligheid minder wordt. Bij een zwakker antennesignaal, dus bij fading wordt de negatieve roosterspanning juist minder, waardoor grotere versterking optreedt.

In de leidingen van het 1ste en het 4de rooster van L2 zijn resp. de weerstanden R38 en R20 opgenomen om parasitair oscilleren te verhinderen.

De afstemindicator is in de plaatleidingen van L1 en L3 opgenomen. Bij afstemming op een zender, zal tengevolge van de invloed van de A.V.C. de plaatstroom van de lampen L1 en L3 afnemen, zoodat de afstemindicator een grotere uitslag zal geven. Doordat bij het gebruik van een gramfoonopnemer in sommige gevallen wel eens brom optrad, werd dit apparaat uitgevoerd met een aanpassings-transformator.

De L.F. wisselspanningen, die bij gramfoonweergave over S34 staan, komen ook op R24 te staan en worden door L4 en L5 verder versterkt; het geluidsvolume kan met R24 geregeld worden.

In stand IV van de golfschakelaar, dus voor gramfoonweergave, is het stuurrooster van L3 aan de kathode verbonden. Antennesignalen of storingen worden dan niet weergegeven.

Wat het voedingsgedeelte betreft, het volgende: Via het veiligheidscontact, netchakelaar en de spoelen S1 en S2 staat de netspanning op C6.

Bij een gelijkstroomnet moet de negatieve geleider met de verbinding naar S1 aangesloten worden. Om te voorkomen, dat bij ontvangst met de net-antenne, het electriciteitsnet hoogfrequent t.o.v. het chassis wordt kortgesloten, zijn de spoelen S1 en S2 aangebracht. Bij net-ontvangst worden de h.f. spanningen dus tegengehouden en vinden hun weg via C14 naar de antenne-kring. Wanneer een toestel aangesloten is op een buiten-antenne, werken de spoelen S1 en S2 als H.F. netfilter.

Voor spanningen van 200—250 V is de regulatorlamp L9 ingeschakeld. In L6 vindt bij wisselstroomnetten enkelphasige gelijkrichting plaats, bij gebruik op gelijkstroomnetten is L6 als een weerstand te beschouwen.

Zeer belangrijke opmerking.

Zooals reeds op blz. 1 is aangegeven moet bij iedere bewerking aan het chassis waarbij spanning noodig is, dus bij het trimmen, storing zoeken, meten, enz., de spanning worden afgenomen van een transformator met hoge isolatie tusschen primaire en secundaire wikkeling, waarvan de secundaire niet geaard is. Doet men dit niet, dan heeft men kans dat het chassis spanning voert ten opzichte van aarde, waardoor aanraking levensgevaarlijk zou

zijn. Gebruikt men echter een transformator waarvan de secundaire vrij ligt van aarde, dan kan men het chassis direct aan aarde leggen, zoodat een universeel apparaat dan niet gevaarlijker in behandeling is dan een gewoon wisselstroomapparaat.

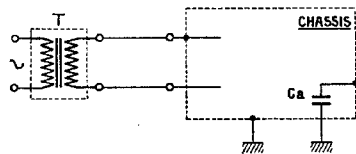


Fig. 1

Aarding van de aardklem is niet voldoende, daar dan het chassis via Ca (in dit geval C13) aan aarde komt te liggen. Een en ander is in fig. 1 schematisch aangegeven.

Sluit men twee of meer ontvangers aan op dezelfde tusschentransformator, dan dient men er voor te zorgen, dat de beide chassis aan hetzelfde uiteinde van de secundaire wikkeling verbonden zijn, daar anders bij aarding van chassis I, chassis II spanning t.o.v. aarde heeft (fig. 2). Zijn beide chassis geaard, dan wordt bij foutieve aansluiting de secundaire kortgesloten. Een en ander kan men controleren met een Philips spanningszoeker.

Philips stelt een aftaktransformator verkrijgbaar, die speciaal voor bovenstaand doel is vervaardigd;

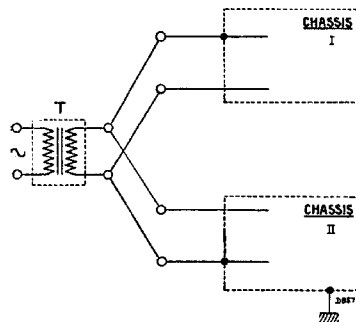


Fig. 2

deze transformator wordt geleverd met en zonder maximaalschakelaar voor 2 Amp. De codenummers zijn resp. 28.522.470 en 28.552.460. Wij nemen bij verdere beschrijving aan, dat men genoemde transformator gebruikt.

HET AFREGELLEN VAN DEN ONTVANGER.

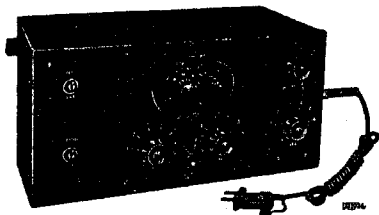


Fig. 3

De M.F. kringen zullen opnieuw afgeregeld moeten worden, indien een der M.F. spoelen of trimmers vernieuwd is.

Het H.F. afregelen is bijv. noodig, indien een dezer spoelen, de drievoudige variabele condensator of een der trimmers vernieuwd is.

Ook zal het noodig zijn, dit gedeelte opnieuw af te regelen, speciaal het K.G. gedeelte, indien er op eenige andere wijze een wijziging in de onderlinge positie van de bedrading is gekomen.

Voor het afregelen is noodig:

1. Een service-oscillator (G.M. 2880, fig. 3), een kunsttanne voor 200—3000 m. ($200 \mu\mu\text{F}$, $25 \mu\text{H}$ en 20 Ohm) en een kunsttanne voor 14—200 m. (400 Ohm).

2. Een output-indicator; deze moet parallel aan, of in plaats van de luidspreker geschakeld worden.

Parallel wordt de indicator geschakeld, indien de eigen impedantie hoog is ten opzichte van die van de luidspreker (bijv. een triode-voltmeter); door tusschenschakeling van een condensator wordt er voor gezorgd, dat geen gelijkspanning op den indicator komt. In plaats van de luidspreker wordt de indicator geschakeld, zoo de impedantie van deze van dezelfde orde is als van de luidspreker. Hiervoor kan bijv. gebruikt worden een aanpassingskastje (GM 2295) bevattende een aangepaste impedantie met een selecnel, zoodat direct een aflezing verkregen wordt op een mavometer of ander meetinstrument van dezelfde eigenschappen. (R is 50Ω , I is 2 m.A.).

3. Een geïsoleerde schroevendraaier met een zoo klein mogelijk metaaldeel (Code No. 09.991.050) fig. 4.



Fig. 4

4. Een hulpschaal met afleenaald. (Codenummer 09.991.420).

Voor het M.F. afregelen is de bewerking als volgt:

1. Gemoduleerd signaal van 115 Kc. via $0,1 \mu\text{F}$ toevoeren aan het 4de rooster van L2, generator kortsluiten, door het eerste rooster van L2 aan chassis te leggen, twee dempingsweerstand van 10.000 à 20.000 Ohm parallel aan S23 en S26 schakelen, output-indicator aansluiten, toestel aarden en op stand IV (grammofonweergave) schakelen.
2. C28 en C29 zoo instellen, dat output-indicator max. uitslag heeft; wordt deze te groot, dan niet de volumeregelaar van de ontvanger, maar het signaal van de service-oscillator verzwakken.
3. Dempingsweerstand van S23 en S26 wegnemen en parallel aan S24 en S25 schakelen.
4. C27 en C30 zoo instellen, dat de output-indicator maximum uitslag heeft.
5. De weerstand van S24 en S25 wegnemen en nogmaals parallel aan S23, S26 schakelen.
6. C28 en C29 natrimmen.

Vermoedt men, dat C55 verstemd is, dan is dit op de volgende wijze te controleren:

- a. Signaal van 115 Kc. aan de antennesch. stand A) toevoeren, output-indicator aansluiten, parallel aan S23 een weerstand van 10.000 ohm en het toestel op bereik III (lange golf) schakelen, drievoudige condensator op maximum stand draaien.
- b. Signaal van de service-oscillator zoo instellen, dat de uitslag van de indicator goed afleesbaar is. Daarna C55 achtereen volgens een weinig in beide richtingen draaien; de uitslag op de indicator moet dan steeds grooter worden. Is dit niet het geval, dan C55 zoover verdraaien, totdat men een minimum bereikt.

Het H.F. afregelen geschiedt als volgt:

Alvorens met het trimmen te beginnen, controleren dat in min. stand van de variabele condensator, het bevestigingspunt van de aandrijfveer aan de trommel, verticaal boven de as komt.

1. Output-indicator aansluiten, parallel aan S24 een weerstand van 10.000 Ohm schakelen,

- chassis aarden en toestel schakelen op stand II (middengolfbereik).
- De trimmers C19, C22 en C25 schoonmaken en als volgt instellen:
C19 busje 5 mm beneden de bovenkant van het isolantite staafje.
C22 busje 7 mm beneden de bovenkant van het isolantite staafje.
C25 3 mm boven de bovenkant van het staafje.
 - Via normale kunstantenne (200—3000 m) een signaal op 214 m. (1402 Kc.) aan het 4de rooster van L2 toevoeren; de bestaande rooster-verbinding blijft, de kunstantenne wordt dus met het binnenste kapje verbonden. Hulp-schaal op het chassis bevestigen tusschen de montageplaat van de aandrijving.
Variabele condensator op minimumstand in-draaien tot output-indicator maximale uitslag heeft; verder draaiende zal men een tweede maximum vinden; het eerste maximum is de juiste stand. Het 214 m. punt op de schaal nu precies onder het nippeltje in het aandrijf-bandje stellen. Het schuifbare gedeelte blijft gedurende de verdere bewerkingen in deze stand staan.
 - Signaal op 214 m. via normale kunstantenne toevoeren aan antennebus. C19 en C22 zoo instellen, dat output-indicator maximale uitslag heeft.
 - Door de 3-voudige condensator een weinig te verdraaien, controleeren of de output verhoogd kan worden; is dit het geval, dan C19 en C22 natrimmen.
 - De trimmers C20, C23 en C26 schoonmaken en daarna als volgt instellen:
C20 busje gelijk aan bovenkant isolantite staafje,
C23 busje 3 mm onder de bovenkant van het staafje,
C26 busje 10 mm onder de bovenkant van het staafje.
 - Toestel schakelen op stand III (L.G.), signaal op 800 m. (375 Kc.) via normale kunstantenne toevoeren aan het 4de rooster van L2, en de variabele condensator verdraaien tot het nippeltje op 800 m staat.
 - Signaal op 800 m. via normale kunstantenne toevoeren aan antennebus, C20 en C23 verschuiven tot outputindicator maximum uitslag heeft.
 - Variabele condensator een weinig verdraaien en controleeren, of de uitslag in beide richtingen afneemt; zoo niet, dan C20 en C23 natrimmen.
 - De trimmers C18, C21 en C24 schoonmaken; daarna de busjes als volgt instellen:
C18 busje gelijk aan bovenkant van isolantite staafje,
C21 busje 3 mm. onder bovenkant van staafje,
C24 busje 3 mm. beneden bovenkant van het staafje.
 - Toestel schakelen op stand I (K.G.) signaal op een golflengte van 18 m. (16.670 Kc) via de kunstantenne van 400 Ohm aan de antennebus

toevoeren. Met variabele condensator het nippeltje op 18 m. instellen.

- C24 verschuiven tot maximum output wordt verkregen. (Vooral hier, er op letten dat het 1ste signaal genomen wordt, als C24 ingeschoven wordt).
- C18 en C21 op maximale output instellen.
- Met variabele condensator controleeren, of de uitslag in beide richtingen draaiend, afneemt. Is dit niet het geval, dan C18 en C21 natrimmen. Deze handeling herhalen, tot de uitslag absoluut maximaal is.

Instellen van de schaal.

Hiervoor is noodig dezelfde hulpschaal als bij het trimmen (Code No. 09.991.420).

De handeling is als volgt:

- Chassis aarden, output-indicator aansluiten, signaal op 350 m. (857 Kc.) aan de antennebus toevoeren en toestel afstemmen.
- Stelschroefjes van de bevestiging van de schijf op de condensatoras (fig. 5) losdraaien.

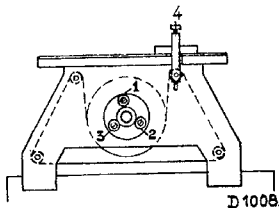


Fig. 5

Schaalknop verdraaien, totdat de afleesnaald op 350 m staat, daarna stelschroefjes vastdraaien.

- Afstemmen op 214 m., daarna op 570 m. (526 Kc.), zoo de aflezing niet klopt, de miswijzing aflezen.
De stelschroefjes in de schijf losdraaien en de schijf volgens onderstaand schema verschuiven, daarna schroefjes vastdraaien.

214 m afstemming	570 m afstemming	Schijf ver- schuiven naar
veel te laag	veel te laag	↑
veel te hoog	veel te hoog	↓
veel te hoog	veel te laag	→
veel te laag	veel te hoog	←
iets te hoog	iets te laag	↗
iets te laag	iets te hoog	↘
iets te hoog	iets te hoog	↖
iets te laag	iets te laag	↙

- Afstemmen op 350 m., de afleesnaald met schroef 4 (fig. 5) nauwkeurig op 350 m. instellen.
Vervolgens opnieuw controleeren op 214 m. en 570 m.

STORINGSDETERMINATIE.

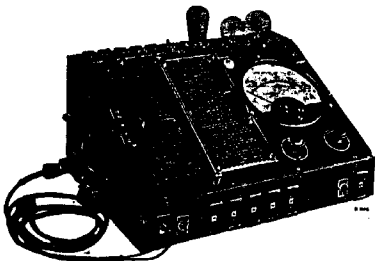


Fig. 6

Het storingzoeken wordt ten eerste vergemakkelijkt door gebruik te maken van het universeel meetapparaat, aangegeven in fig. 6, waarmee alle in de ontvanger voorkomende stroomden, spanningen, weerstanden en condensatoren gemeten kunnen worden. De meest voorkomende storingen zijn sluitingen in de bedrading en onderbreking in soldeerlasschen. Deze worden aangegeven als C... en R... kortgesloten of onderbroken.

Probeer alvorens een en ander los te solderen, of te demonteren, eerst door metingen de oorzaak der storing te bepalen. De handleiding is natuurlijk niet compleet, daar zich combinatie-gevallen voor kunnen doen.

Wordt een apparaat in reparatie gegeven, dan is de gang der bewerking bij voorkeur het volgende:

I. Als het verlichtingslampje normaal brandt, is hiermee vastgesteld dat veiligheidscontact, netschakelaar en alle gloeidraden in orde zijn (met voorbehoud van de mogelijkheid, dat de gloeidraad van een der lampen is kortgesloten) terwijl bij spanningsbereik IV ook L8, goed blijkt te zijn.

II. Wanneer het verlichtingslampje brandt, maar de ontvanger niet werkt, plaats dan een compleet stel lampen uit een goed werkend apparaat in de ontvanger.

Heeft men nu ook geen geluid, onderzoek dan of gramfoonweergave mogelijk is, zoo ja, zie V, zoo neen, meet de spanning op C3 en zie III of IV.

III. Spanning op C3 is abnormaal.

1. C1, C2, C3, C56 (110-119 V) kortgesloten.
2. S3, S4 onderbroken.
3. L6 functionneert niet goed.
4. Storing in spanningsomschakeling.
5. Kortsluiting in afgeschermd kabel.
6. C38 kortgesloten, M1 zal defect raken.
7. Slecht contact in lamphouder van L6.

IV. Spanning over C3 vrij normaal, geen gramfoonweergave.

A. L4 heeft abnormale stroom en spanning.

1. R12, R29 onderbroken, C12 kortgesloten, geen plaatstroom.
2. C4 kortgesloten.
3. R11 onderbroken.

B. L5 heeft abnormale stroom en spanning.

1. S27, S28, onderbroken, SK6 geen contact, C51 sluiting R34, R35 onderbroken, SK5 geen contact, geen plaatstroom.
2. C5, C50 kortgesloten, R23, R30, R31 onderbroken, plaatstroom te hoog.
3. R15 onderbroken, SK4 geen contact, geen schermroosterspanning.
4. Slecht contact in lamphouder.

C. L4 en L5 hebben normale stroom en spanning.

1. S33, S34, C11, R24 onderbroken.
2. Sluiting in afgeschermd kabel, tusschen S34 en schakelaar of in de kabel tusschen schakelaar en R22.
3. Storing in luidspreker of luidsprekertransformator.

V. Gramfoonweergave, geen ontvangst.

A. L3 heeft abnormale stroom en spanning.

1. M1, R7, S25 onderbroken, geen plaatstroom.
2. R5, R6, R10 onderbroken, SK3 geen contact, C37, C39, C44, C45, C57 sluiting, geen schermroosterspanning.
3. Slecht contact in lamphouder.

B. L2 heeft abnormale stroom en spanning.

1. S23, R9 onderbroken, geen plaatstroom.
2. Zie A 2.
3. S18, S20, S21 onderbroken.
4. R8, R20, R38, R39, onderbroken.
5. Slecht contact in lamphouder.

C. L1 heeft abnormale stroom en spanning.

1. S11, S13, S15, R7, R19 onderbroken, geen plaatstroom.
2. Zie A 2.
3. R18 onderbroken.
4. Slecht contact in lamphouder.

D. Beide lampen hebben normale stroom en spanning.

Van achteren (1e diodeplaatje van L4) naar voren uitproberen door gemoduleerd signaal via een condensator van 25 μF toe te voeren, aan gemakkelijk bereikbare punten.

1. S26, C30, C46 sluiting.
2. R22 onderbroken.
3. C30 ontregeld.

Geen weergave met signaal van 115 Kc aan plaatcontact van L3.

1. S25, C29 kortgesloten.
2. C29 ontregeld.

Geen weergave met signaal van 115 Kc op plaatcontact van L2, wel op plaatcontact van L3.

1. C27, C28 ontregeld.
2. C27, C28 kortgesloten.
3. S23, S24 kortgesloten.
4. Sluiting in roosterverbinding van L3.

E. Generator werkt niet.

Te constateeren door rooster 1 via een condensator van ca. 1000 μF aan aarde te verbinden, waarbij een sprongetje in de stroom van rooster 2 te zien zou moeten zijn, ingeval L2 genereerde.

1. C42, C43 onderbroken.
2. C17, C24, C25, C26 kortgesloten of ontregeld kan in sommige gevallen ook genereren in verkeerde frequentie.

Wil men zich zekerheid verschaffen, dat de generator ongeveer de juiste frequentie heeft, dan gaat men als volgt te werk:

- a. Antennebus van een hulpontvanger aansluiten via een condensator van ca. 25 μF aan een anode van L1; hulpontvanger b.v. stellen op 300 m (1000 Kc).
- b. Te onderzoeken ontvanger verdraaien, tot men het ruisen van de draaggolf van den generator in de luidspreker van de hulpontvanger op maximum hoort. Leest men daarbij op de te onderzoeken ontvanger b.v. 339 m (884 Kc) af, dan behoort de generator een frequentie van 884 + 115 = 999 Kc te hebben. Het verschil van 1 Kc (n.l. 1000-999) is te wijten aan een meetfout, of een verkeerde trimmerstand. Leest men echter b.v. 320 m af (940 Kc), dan kan

men er zeker van zijn, dat zich ergens een storing bevindt (b.v. C42 onderbroken) want een meetfout van (940 + 115) - 1000 = 55 Kc is niet aan te nemen. Deze proef dient genomen te worden in de buurt van 350 m, want daar is de schaal ingesteld en dus de aflezing nauwkeurig. Antenne- en aardcontact kortsluiten.

F. Tot hier alles normaal, maar geen ontvangst van antennesignalen.

1. S5, S6, S7, S8, S9, S10 onderbroken.
2. C18, C19, C20, C15 kortgesloten.
3. S11, S12, S13, S14, S15, S16 onderbroken.
4. C16, C21, C22, C23 kortgesloten.

VI. Ontvangst op een der golfengtegebieden.

A. Geen ontvangst op lange golf.

1. Slecht contact in golfengteschakelaar.
2. S9, S10, S15, S16, S21, S22, S20, C23, C26, C43 sluiting of onderbroken.

B. Geen ontvangst op middengolf.

1. Slecht contact in golfengteschakelaar.
2. S7, S8, S13, S18, S20, C19, C22, C25, C42 sluiting of onderbroken.

C. Geen ontvangst op korte golf.

1. Slecht contact in golfschakelaar.
2. S5, S6, S11, S12, S17, S18, C18, C21, C24 sluiting of onderbroken.

VII. Gramofoonweergave en ontvangst maar kwaliteit van een of beide is niet onberispelijk.

A. Het apparaat speelt zwak.

1. Stroomen en spanningen zijn niet in orde.
2. C55 kortgesloten, zwak boven aan L.g.
3. Het apparaat is ontregeld.
4. Storing in luidspreker, of luidsprekertransformator.
5. C11 onderbroken.
6. C35 kortgesloten, zwak op middel en lange golf.

B. Het geluid is vervormd.

1. Een der lampen loopt in roosterstroom, b.v. door kortsluiting van C4, C5.
2. R23, R30, R31 onderbroken. Het hangt af van de grootte van parasitaire lekken, hoever het rooster zich negatief zal laden.
3. Storing in luidspreker of transformator.

C. Het apparaat bromt.

1. C1, C2, C3 onderbroken.
2. Onderbreking in een der L.F. ont-koppelcondensatoren.
3. Ergens een losse aardverbinding.
4. Afachmeringen van draden of onder-deelen defect.

D. Het apparaat kraakt.

1. Slecht contact in antenne- of aardleiding.
2. Ergens een intermitterende sluiting in de bedrading.
3. Slecht contact in een der schakelaars, lamphouders of in de volumeregelaar.
4. Netstoringen.

E. Het apparaat kikkert of genereert.

1. C7, C9, C37, C38, C39, C44, C49 onderbroken.
2. Onderbroken aardverbinding.
3. Onderbroken afscherming.

F. Kastresonanties.

Deze treden op door loszittende deeltjes.

zoals lampkappen, strippen en veertjes. Als men het mectrillende onderdeel gevonden heeft, kan men dit vastzetten b.v. met een propje vilt.

Afstemindicator.

De afstemindicator moet steeds zeer voorzichtig behandeld worden en voor eventuele reparatie moet dit op een volkomen stofvrije plaats geschieden.

De afstemindicator mag nimmer in de nabijheid van de luidsprekermagneet gebracht worden. Ingeval de afstemindicator bijgesteld moet worden, dient men er om te denken, dat de stelschroef géén 180° (halve slag) mag draaien.

STORINGSDETERMINATIE MET HET UNIVERSEEL MEETAPPARAAT

Heeft men een Universeel meetapparaat 4256 ter beschikking, dan kan de storingsdeterminatie in belangrijke mate vereenvoudigd worden door de volgende, zoogenaamde „point to point” methode toe te passen.

De methode bestaat hierin, dat aan een apparaat zonder lampen, de impedanties tusschen de aangegeven contacten en aarde (chassis) of tusschen de lamphouders onderling (43/48) gemeten worden. De lamphouders zijn genummerd evenals de contacten van de lamphouders, de laatsten hebben echter steeds dezelfde nummering en wel als volgt:

- 1 en 2 = gloeidraad
- 3 = stuurrooster
- 4 = eventueel de pen van de metalisering.
- 5 = kathode
- 6 = een of ander extra rooster
- 7 = schermrooster of plaat (gelijkrichterlamp).
- 8 = anode
- 9 = extra rooster (b.v. bij octode)

Zoo geven dus 13, 23, 33, etc. de roostercircuits van de verschillende lampen aan.

Na punt II (blad E1) gaat men nu als volgt te werk:

A. De lampen worden uit het apparaat genomen. Het meetapparaat 4256 wordt op het net aangesloten en geschikt gemaakt voor weerstandsmeting op stand 12.

B. Van het meetstoer wordt de neg. pool aan het chassis verbonden, de andere pen wordt zoodanig verlengd, dat men gemakkelijk de verschillende contacten van de lamphouders met elkaar raken.

C. In de lamphouder van L6 (gelijkrichterlamp) moet een lamphuls geplaatst worden, waarvan de contacten zijn doorverbonden.

D. De metingen aan de contacten van deze lamp worden nu gemaakt, wordt de kortgesloten lamphuls er uitgenomen.

E. Naar dat gramfoonweergave al of niet mogelijk was, begint men te meten aan L1 of

L4 en de uitslag op den meter wordt gecontroleerd met de in de tabel aangegeven waarden.

- E. Achtereenvolgens wordt het meetapparaat omgeschakeld in de standen 11, 10 en 9 en de afgelezen waarden gecontroleerd.
- F. Na de weerstandsmetingen schakelt men over op capaciteits-metingen waarna men weer de verschillende aangegeven contacten aftast en de gevonden waarden vergelijkt met die uit de tabel.

De aflezingen op het meetinstrument zijn zonder omzettingen in weerstanden of capaciteitswaarden op de meettabel aangegeven. Neemt men waar dat een der aflezingen sterk afwijkt van de op de meettabel aangegeven waarde, zoo gaat men aan de hand van het schema na, welke weerstand of condensator onderbroken of kortgesloten kan zijn. Daar de onderdelen 10% af kunnen wijken van de nominale waarde, kan ook de aflezing 10% afwijken van de opgegeven waarde, zonder dat er een fout in het betreffende circuit behoeft te zijn.

De contacten van de gelijkrichterlamphouder en van de metaansluiting N₁-N₂ moeten kortgesloten zijn ter beveiliging van den meter. Zijn n.l. de electrolytische condensatoren geladen (wat ook tijdens het meten kan geschieden!), dan zou bij kortsluiting over de meter, deze laatste defect geraken.

Het kan noodig zijn dat de gongfengteschakelaar omgeschakeld wordt; deze handeling is op de meettabel aangegeven:

3x

29

Bij metingen aan electrolytische condensatoren (weerstandsmeting), zal door het afnemen van de lekstroom de uitslag tot een bepaalde waarde terugloopen. Nu kan het voorkomen, dat de gevonden waarde veel te hoog is, doordat de betreffende condensator defect is; echter ook doordat het toestel geruimen tijd buiten bedrijf is geweest. Bij de beoordeeling van electrolytische condensatoren moet men dus eenigszins voorzichtig te werk gaan.

Belangrijke punten bij reparatie.

1. De reparatie moet op een volkomen stofvrije tafel (geen ijzeren) met goed gereedschap uitgevoerd worden.
2. Voor of achterplaat (pos 107 en 109 fig. 9) mogen in geen geval van de magneet getrokken worden, hierdoor zou deze verzwakken.

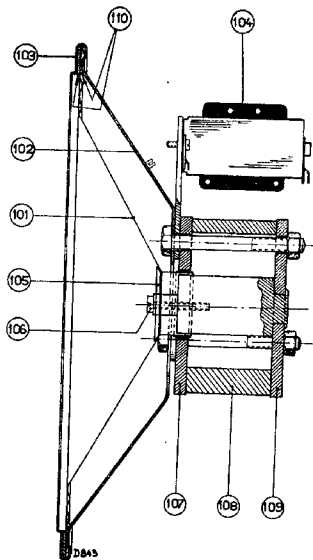


Fig. 9

3. De hoes moet direct na de reparatie weer om de luidspreker gedaan worden.

Bij het voorzichtig op en neer bewegen van de conus (fig. 10) mag men geen geluid waarnemen; dit kan bijv. veroorzaakt worden door aanlopen van het spoeltje of vuil in de luchtspleet. Een verontreinigde luchtspleet wordt schoon gemaakt met een stukje stevig materiaal, dat omwikkeld is met in alcohol gedompelde watten. IJzeren deeltjes worden met behulp van een stalen bladveertje uit de luchtspleet getrokken.

Centreeren van de conus.

Wordt gedaan met behulp van 4 voelertjes van 0.2 mm dikte (code No. 09.990.840), die door de



Fig. 10

perforaties van het centreerplaatje (pos. 105, fig. 7) in de luchtspleet tussen spoeltje en kern worden geplaatst.

Een nieuwe conus wordt gecentreerd met de 4 voelertjes en vastgezet met een getande klemrand (Code No. 28.445.821). Men begint op 4 punten, 90° van elkaar liggend, de lipjes om te buigen; eerst nadat alle lipjes omgebogen zijn, worden de voelertjes uit de luchtspleet genomen. De snoertjes naar de transformator moeten op de juiste lengte vastgezet worden te strak belemmeren ze de beweging en te slap raken ze de conus.



Fig. 11

Voor het uitwisselen van de conusdrager is een mal nodig (fig. 11), die voor het losdraaien van de moeren in de luchtspleet wordt geplaatst. Ook voor het centreren van de kern in de luchtspleet wordt deze mal gebruikt.

ONDERDEELEN- EN GEREEDSCHAPPENLIJST

Bij het bestellen van onderdeelen vermelde men steeds:

1. Codenummer.
2. Typenummer van het apparaat.
3. Omschrijving.

Fig.	Pos.	OMSCHRIJVING	Codenummer	Prijs
APPARAAT				
12	1	Kast	25.868.320	
12	2	Merkschijf	25.988.613	
12	3	Siervenster, kleur 0.26	23.999.333	
12	4	Celluloid venster	28.337.001	
12	5	Stationsschaal	28.698.051	
12	6	Bedieningsknop groot	23.995.570	
12	7	Bedieningsknop klein } kleur 026	23.995.590	
12	8	Bedieningsknop schakelaar }	23.995.583	
12	9	Afstemknop	23.951.000	
12	10	Naald	28.944.144	
12		Hardpapieren bodemplaat met etui	28.867.560	
12	11	Bandje voor aandrijving	28.884.450	
12	12	Veer van bandje	28.740.050	
12	13	Looptje	28.869.500	
13	14	Bodemafscherming	28.867.470	
13	15	Veer voor achterwandbevestiging	25.673.860	
13	16	Luidspreker schakelaar	08.527.420	
13	17	Knop voor luidsp. schakelaar kleur 111	23.993.100	
13	18	Veiligheidsschakelaar kleur 111	25.742.000	
13	19	Achterplaat	28.396.071	
13	20	Beschermkap luidspr. contact kleur 111	23.992.541	
13	21	Beschermkap gramfoonopnemer contact kleur 111	23.994.690	
13	22	Beschermkap antenne-aarde	23.994.680	
13	23	Antenne omschakelaar	25.868.530	
13	24	Stekerpenplaat v. veiligheid schak.	25.789.590	
13	25	Spanningsomschakelaar	25.869.090	
15	26	Verlichtingslamphouder	28.225.110	
14	27	As v. Cond. aandrijving (lang 105 mm)	23.990.120	
14	28	As golfschakelaar (lang 228 mm)	23.990.130	
14	29	Lamphouder met 8 contacten	25.161.921	
14	30	As-netschakelaar (lang 102 mm)	28.617.120	
14	31	Pertinaxplaat van antenne schakelaar	25.868.540	
14	32	Stekerbuisplaat antenne-aarde	28.885.040	
14	33	Stekerbuisplaat gramfoonopnemer	28.884.430	
14	34	Stekerbuisplaat v. luidspreker aansl.	28.884.440	
14	35	Netschakelaar	08.529.640	
14	36	Contactoog voor rotor	25.046.592	
14	37	Rotor zonder contacten	28.445.570	
14	38	Rotornaaf	25.104.180	
14	39	Stator met 12 contacten	25.868.760	
14	40	Arreterer hefboom	25.866.520	
14	41	Arreterer veer	28.740.070	
14	42	Aardveer voor bodemafscherming	28.750.490	
13	43	Lampkap compleet	28.854.410	
13	44	Moer voor electr. condens.	07.093.010	
13	45	Bronzen veer voor aandrijving compl.	28.740.180	

Fig.	Pos.	OMSCHRIJVING	Codenummer	Prijs
		LUIDSPREKER		
		Beschermkap	28.250.431	
		Papieren ring	28.445.390	
		Gekartelde felsring	28.445.821	
		GEREEDSCHAP		
		Service oscillator met bereik 14-3000 m	09.991.260	
		Insteltang	09.991.100	
		Raam voor insteltang	09.991.290	
		Geïsoleerde schroevendr. dopsleutel	09.991.050	
		Hulpschaal	09.991.420	
		Universeel meetapparaat	09.991.030	
		Dopsleutel voor electr. condens.	09.990.760	
		Gebogen schroevendraaier	09.990.360	
		Pertinax voelertjes	09.990.840	
		Centreermal	09.991.022	

STROOMEN EN SPANNINGEN

Gemeten bij 222 V, 50 ~; apparaten op 2000 Meter afgestemd.

	L1	L2	L3	L4	L5	
V _a	179	191	179.5	87	179	Volt
V _{g'}	75	$g'_{2-3-5}=76$	75,5		78	Volt
-V _g	2.9	2.3	2.5	3.1	11.6	Volt
I _a	4.17	0.9	5	0.51	38.5	m/Amp.
I _{g'}	1.44	$g'_{2-5}=2.61$ $g'_{3-5}=5$	1.7		4.8	m/Amp.

I S₃ = 64 m/AI_f = 210 m/Amp.

De spanningen zijn gemeten met voltmeters, die praktisch geen stroom nemen. Bij het gebruik van draaispoelvoltmeters vindt men lagere waarden, afhankelijk van de weerstand, waarachter men meet en het eigen stroomverbruik van de meter.

Daar de gegeven waarden de gemiddelden zijn van metingen aan meerdere apparaten, mogen sommige bedragen aanzienlijk hiervan afwijken, zonder dat een fout aanwezig behoeft te zijn.

LAMPEN

L1	CF3	L3	CF3	L5	CL2	L7,8	8066
L2	CK1	L4	CBC1	L6	CY1	L9	C1

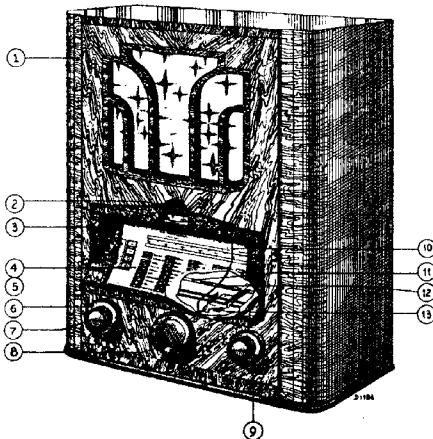


Fig. 12

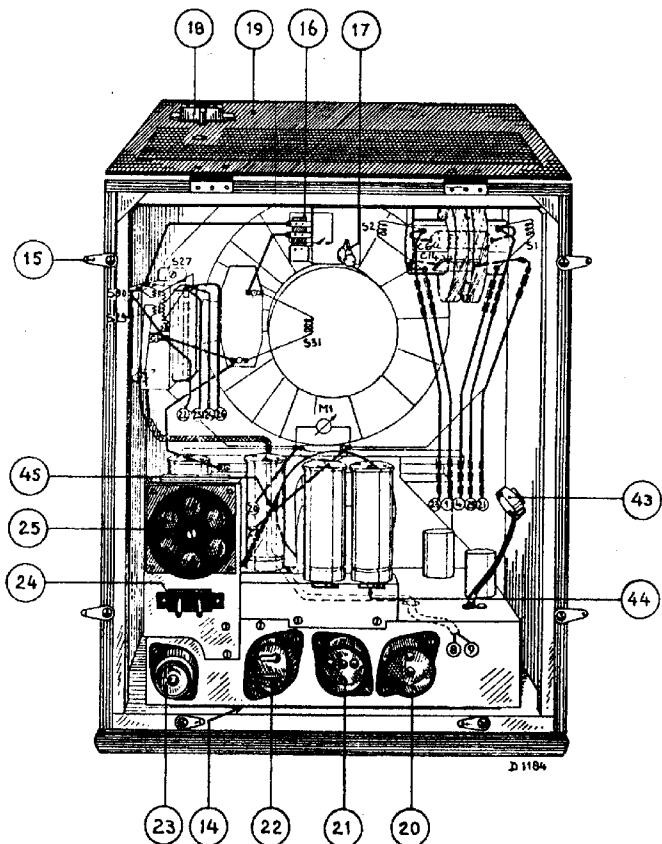


Fig. 13

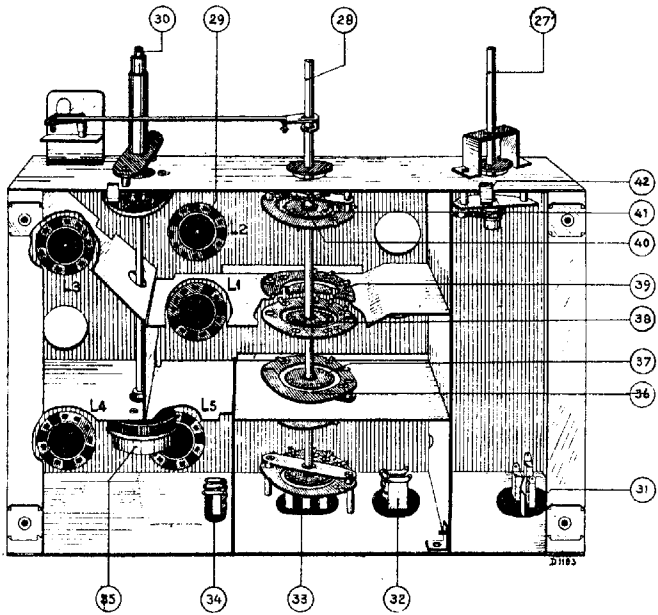


Fig. 14

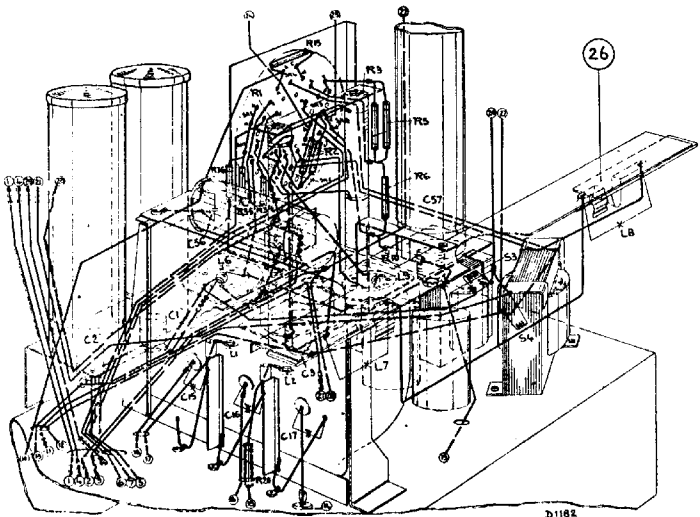


Fig. 15

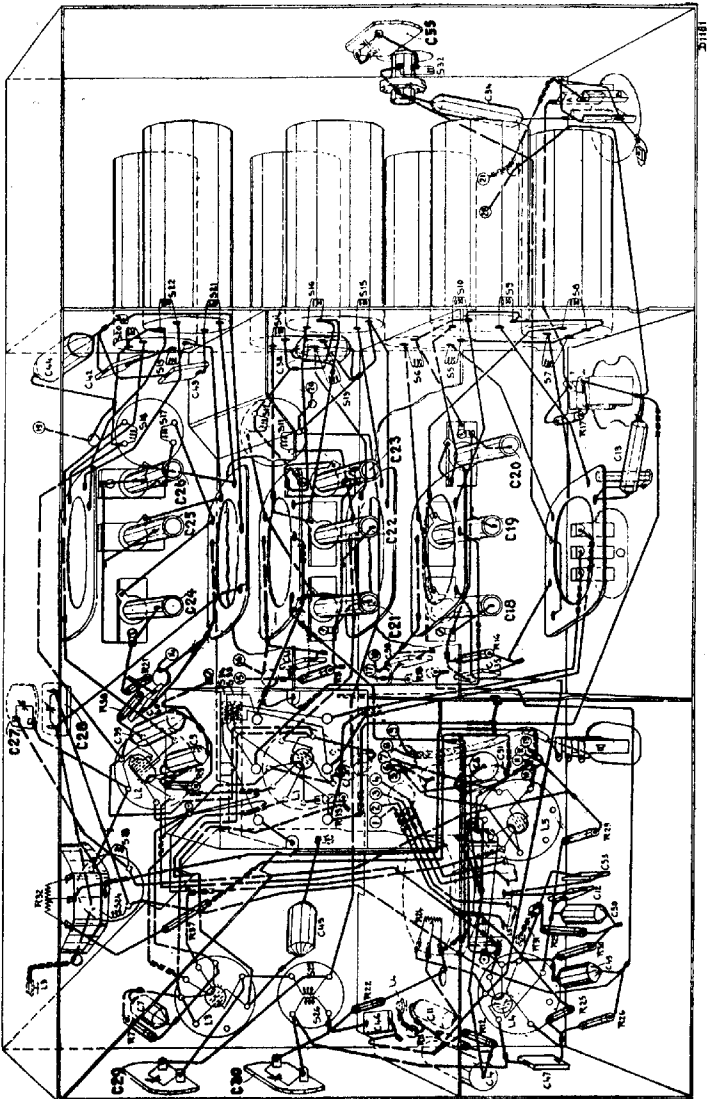


Fig. 16

U U U

S: 12, 57, 32, 6, 8, 10, 3, 33, 34, 11, 13, 15, 12, 14, 16, 17, 19, 21, 18, 20, 22, 23, 24, 25, 26, 27, 28, 29, 30, 31, 32, 33, 34, 35, 36, 37, 38, 39, 40, 41, 42, 43, 44, 45, 46, 47, 48, 49, 50, 51, 52, 53, 54, 55, 56, 57, 58, 59, 60, 61, 62, 63, 64, 65, 66, 67, 68, 69, 70, 71, 72, 73, 74, 75, 76, 77, 78, 79, 80, 81, 82, 83, 84, 85, 86, 87, 88, 89, 90, 91, 92, 93, 94, 95, 96, 97, 98, 99, 100, 101, 102, 103, 104, 105, 106, 107, 108, 109, 110, 111, 112, 113, 114, 115, 116, 117, 118, 119, 120, 121, 122, 123, 124, 125, 126, 127, 128, 129, 130, 131, 132, 133, 134, 135, 136, 137, 138, 139, 140, 141, 142, 143, 144, 145, 146, 147, 148, 149, 150, 151, 152, 153, 154, 155, 156, 157, 158, 159, 160, 161, 162, 163, 164, 165, 166, 167, 168, 169, 170, 171, 172, 173, 174, 175, 176, 177, 178, 179, 180, 181, 182, 183, 184, 185, 186, 187, 188, 189, 190, 191, 192, 193, 194, 195, 196, 197, 198, 199, 200, 201, 202, 203, 204, 205, 206, 207, 208, 209, 210, 211, 212, 213, 214, 215, 216, 217, 218, 219, 220, 221, 222, 223, 224, 225, 226, 227, 228, 229, 230, 231, 232, 233, 234, 235, 236, 237, 238, 239, 240, 241, 242, 243, 244, 245, 246, 247, 248, 249, 250, 251, 252, 253, 254, 255, 256, 257, 258, 259, 260, 261, 262, 263, 264, 265, 266, 267, 268, 269, 270, 271, 272, 273, 274, 275, 276, 277, 278, 279, 280, 281, 282, 283, 284, 285, 286, 287, 288, 289, 290, 291, 292, 293, 294, 295, 296, 297, 298, 299, 300, 301, 302, 303, 304, 305, 306, 307, 308, 309, 310, 311, 312, 313, 314, 315, 316, 317, 318, 319, 320, 321, 322, 323, 324, 325, 326, 327, 328, 329, 330, 331, 332, 333, 334, 335, 336, 337, 338, 339, 340, 341, 342, 343, 344, 345, 346, 347, 348, 349, 350, 351, 352, 353, 354, 355, 356, 357, 358, 359, 360, 361, 362, 363, 364, 365, 366, 367, 368, 369, 370, 371, 372, 373, 374, 375, 376, 377, 378, 379, 380, 381, 382, 383, 384, 385, 386, 387, 388, 389, 390, 391, 392, 393, 394, 395, 396, 397, 398, 399, 400, 401, 402, 403, 404, 405, 406, 407, 408, 409, 410, 411, 412, 413, 414, 415, 416, 417, 418, 419, 420, 421, 422, 423, 424, 425, 426, 427, 428, 429, 430, 431, 432, 433, 434, 435, 436, 437, 438, 439, 440, 441, 442, 443, 444, 445, 446, 447, 448, 449, 450, 451, 452, 453, 454, 455, 456, 457, 458, 459, 460, 461, 462, 463, 464, 465, 466, 467, 468, 469, 470, 471, 472, 473, 474, 475, 476, 477, 478, 479, 480, 481, 482, 483, 484, 485, 486, 487, 488, 489, 490, 491, 492, 493, 494, 495, 496, 497, 498, 499, 500, 501, 502, 503, 504, 505, 506, 507, 508, 509, 510, 511, 512, 513, 514, 515, 516, 517, 518, 519, 520, 521, 522, 523, 524, 525, 526, 527, 528, 529, 530, 531, 532, 533, 534, 535, 536, 537, 538, 539, 540, 541, 542, 543, 544, 545, 546, 547, 548, 549, 550, 551, 552, 553, 554, 555, 556, 557, 558, 559, 560, 561, 562, 563, 564, 565, 566, 567, 568, 569, 570, 571, 572, 573, 574, 575, 576, 577, 578, 579, 580, 581, 582, 583, 584, 585, 586, 587, 588, 589, 590, 591, 592, 593, 594, 595, 596, 597, 598, 599, 600, 601, 602, 603, 604, 605, 606, 607, 608, 609, 610, 611, 612, 613, 614, 615, 616, 617, 618, 619, 620, 621, 622, 623, 624, 625, 626, 627, 628, 629, 630, 631, 632, 633, 634, 635, 636, 637, 638, 639, 640, 641, 642, 643, 644, 645, 646, 647, 648, 649, 650, 651, 652, 653, 654, 655, 656, 657, 658, 659, 660, 661, 662, 663, 664, 665, 666, 667, 668, 669, 670, 671, 672, 673, 674, 675, 676, 677, 678, 679, 680, 681, 682, 683, 684, 685, 686, 687, 688, 689, 690, 691, 692, 693, 694, 695, 696, 697, 698, 699, 700, 701, 702, 703, 704, 705, 706, 707, 708, 709, 710, 711, 712, 713, 714, 715, 716, 717, 718, 719, 720, 721, 722, 723, 724, 725, 726, 727, 728, 729, 730, 731, 732, 733, 734, 735, 736, 737, 738, 739, 740, 741, 742, 743, 744, 745, 746, 747, 748, 749, 750, 751, 752, 753, 754, 755, 756, 757, 758, 759, 760, 761, 762, 763, 764, 765, 766, 767, 768, 769, 770, 771, 772, 773, 774, 775, 776, 777, 778, 779, 780, 781, 782, 783, 784, 785, 786, 787, 788, 789, 790, 791, 792, 793, 794, 795, 796, 797, 798, 799, 800, 801, 802, 803, 804, 805, 806, 807, 808, 809, 810, 811, 812, 813, 814, 815, 816, 817, 818, 819, 820, 821, 822, 823, 824, 825, 826, 827, 828, 829, 830, 831, 832, 833, 834, 835, 836, 837, 838, 839, 840, 841, 842, 843, 844, 845, 846, 847, 848, 849, 850, 851, 852, 853, 854, 855, 856, 857, 858, 859, 860, 861, 862, 863, 864, 865, 866, 867, 868, 869, 870, 871, 872, 873, 874, 875, 876, 877, 878, 879, 880, 881, 882, 883, 884, 885, 886, 887, 888, 889, 890, 891, 892, 893, 894, 895, 896, 897, 898, 899, 900, 901, 902, 903, 904, 905, 906, 907, 908, 909, 910, 911, 912, 913, 914, 915, 916, 917, 918, 919, 920, 921, 922, 923, 924, 925, 926, 927, 928, 929, 930, 931, 932, 933, 934, 935, 936, 937, 938, 939, 940, 941, 942, 943, 944, 945, 946, 947, 948, 949, 950, 951, 952, 953, 954, 955, 956, 957, 958, 959, 960, 961, 962, 963, 964, 965, 966, 967, 968, 969, 970, 971, 972, 973, 974, 975, 976, 977, 978, 979, 980, 981, 982, 983, 984, 985, 986, 987, 988, 989, 990, 991, 992, 993, 994, 995, 996, 997, 998, 999, 1000.

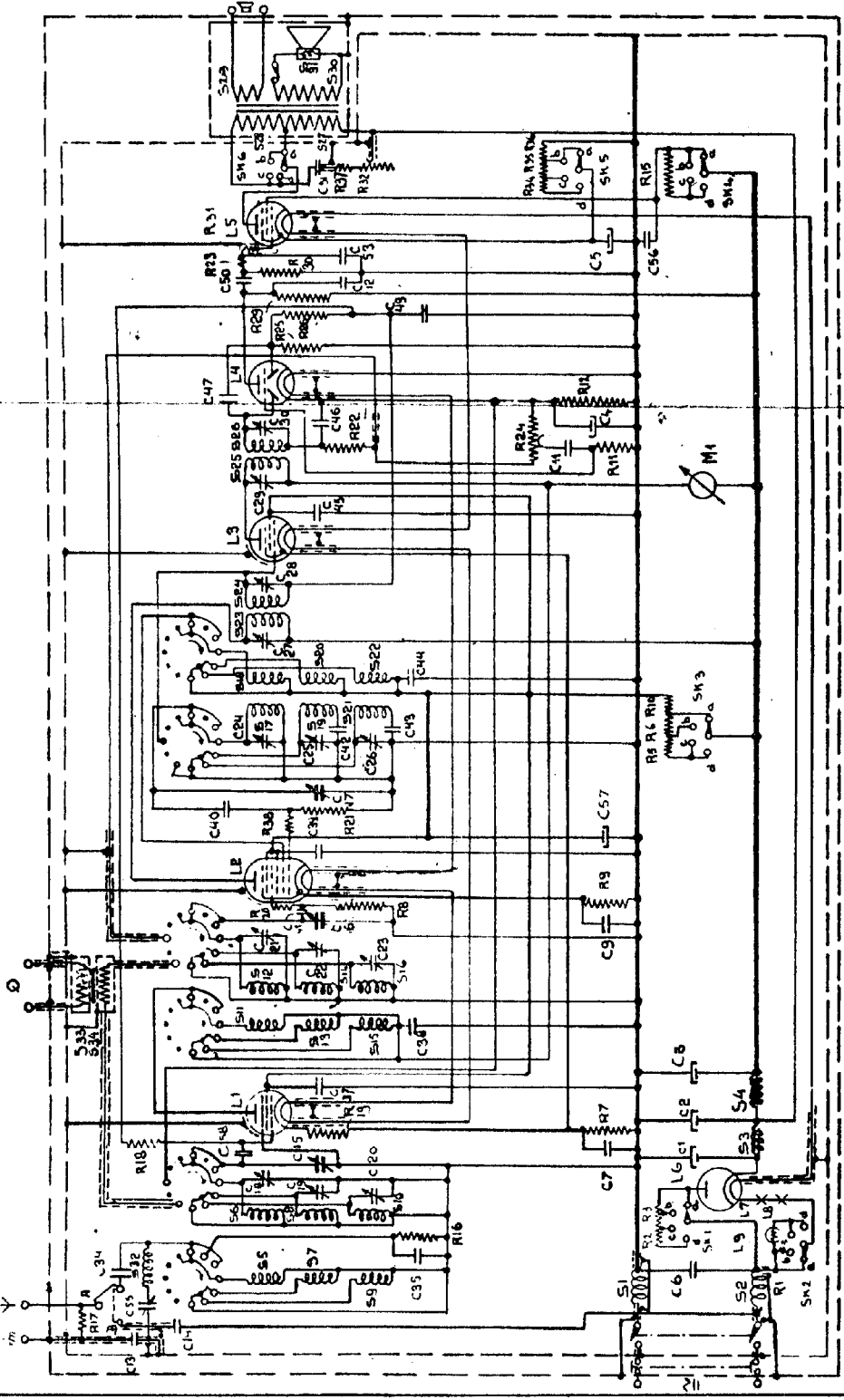


Fig. 17

SPOELEN				SPOELEN				WEERSTANDEN		
Benaming	Weerstand (Ω)	Codenummer	Prijs	Benaming	Weerstand (Ω)	Codenummer	Prijs	Benaming	Waarde	Codenummer
S1	5	28.561.790		S19	9,5	} 28.564.250		R1	60 Ohm	28.796.840
S2	5	28.561.790		S20	4		} 28.564.260		R2	125/2 Ohm
S3	150—185	25.486.640		S21	32	} 28.561.220			R3	2×85 Ohm
S4	260—320	28.550.761		S22	3.4		} 28.561.200		R5	16000/2 Ohm
S5	3	} 28.564.010		S23	140	} 25.525.510			R6	1000 Ohm
S6			} 28.564.120		S24		140	} 25.152.422		R7
S7	27	} 28.564.160			S25	140	} 28.561.271			R8
S8	3,8		} 28.564.211		S26	140		} 28.527.730		R9
S9	125	} 28.564.141			S27	285	} 28.820.920			R10
S10	50		} 28.564.181		S28	285		} 28.820.920		R11
S11	1,4	} 28.564.241			S29	1600—2000				R12
S12			} 28.564.141		S30	0,8			R15	20000 Ohm
S13	2,2	} 28.564.181			S31	4,3—5,3			R16	32000 Ohm
S14	3,5		} 28.564.181		S32	135			R17	0,2 M.Ohm
S15	4,4	} 28.564.241			S33	2650—3260			R18	0,8 M. Ohm
S16	48		} 28.564.241		S34	2650—3260			R19	64 Ohm
S17		} 28.564.241			M1	<2000 Ω			R20	40 Ohm
S18	17								R21	50000 Ohm
								R22	0,5 M.Ohm	28.770.520

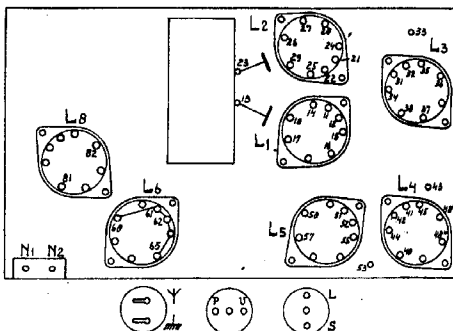
WEERSTANDEN.

Benaming	Waarde	Codenummer	Prijs
R23	50000 Ohm	28.770.420	
R24	0,5 M. Ohm	28.809.200	
R25	0,8 M. Ohm	28.770.540	
R26	0,8 M. Ohm	28.770.540	
R29	0,2 M. Ohm	28.770.480	
R30	0,64 Ohm	28.770.530	
R31	1000 Ohm	28.495.540	
R32	50000 Ohm		
of	64000 Ohm	28.809.360	
of	80000 Ohm		
R34	40 Ohm	28.770.110	
R35	50 Ohm	28.770.120	
R36	200 Ohm	28.770.830	
R37	100 Ohm	28.770.150	
R38	50 Ohm	28.770.120	

CONDENSATOREN.

Benaming	Waarde	Codenummer	Prijs
C1	32 $\mu\mu\text{F}$	28.180.130	
C2	32 μF	28.180.130	
C3	32 μF	28.180.130	
C4	25 μF	28.180.020	
C5	25 μF	28.180.020	
C6	0,1 μF	28.199.850	
C7	50000 $\mu\mu\text{F}$	28.199.060	
C9	50000 $\mu\mu\text{F}$	28.199.060	
C11	10000 $\mu\mu\text{F}$	28.198.990	
C12	320 $\mu\mu\text{F}$	28.190.180	
C13	5000 $\mu\mu\text{F}$	28.199.720	
C14	500 $\mu\mu\text{F}$	28.190.200	
C15	8,5-465 $\mu\mu\text{F}$	28.211.090	
C16	8,5-465 $\mu\mu\text{F}$		
C17	8,5-465 $\mu\mu\text{F}$		
C18	0-27 $\mu\mu\text{F}$	28.210.690	
C19	0-27 $\mu\mu\text{F}$	28.210.690	
C20	0-27 $\mu\mu\text{F}$	28.210.690	
C21	0-27 $\mu\mu\text{F}$	28.210.690	
C22	0-27 $\mu\mu\text{F}$	28.210.690	
C23	0-27 $\mu\mu\text{F}$	28.210.690	
C24	0-27 $\mu\mu\text{F}$	28.210.690	
C25	0-27 $\mu\mu\text{F}$	28.210.690	
C26	0-27 $\mu\mu\text{F}$	28.210.690	
C27	40-145 $\mu\mu\text{F}$	28.210.540	
C28	40-145 $\mu\mu\text{F}$	28.210.540	
C29	40-145 $\mu\mu\text{F}$	28.210.540	
C30	40-145 $\mu\mu\text{F}$	28.210.540	
C34	2000 $\mu\mu\text{F}$	28.199.680	
C35	80 $\mu\mu\text{F}$	28.190.120	
C37	0,1 μF	28.199.090	
C38	0,1 μF	28.199.090	
C39	0,1 μF	28.199.090	
C40	100 $\mu\mu\text{F}$	28.190.130	
C41	20 $\mu\mu\text{F}$	28.190.060	
C42	1840 $\mu\mu\text{F}$	28.190.660	
C43	555 $\mu\mu\text{F}$	28.190.670	
C44	0,1 μF	28.199.090	
C45	0,1 μF	28.199.090	
C46	320 $\mu\mu\text{F}$	28.190.180	
C47	100 $\mu\mu\text{F}$	28.190.130	
C49	0,1 μF	28.199.090	
C50	10000 $\mu\mu\text{F}$	28.198.990	
C51	50000 $\mu\mu\text{F}$	28.199.820	
C53	160 $\mu\mu\text{F}$	28.190.150	
C55	40-145 μF	28.210.540	
C56	0.8 μF	28.160.700	
C57	32 μF	28.180.130	
C58	160 $\mu\mu\text{F}$	28.190.150	

SERVICE



Weerstand

Résistance

Widerstand

Resistance.

12	16	14	---	44	81										
	0	0	0	0	250										
11	15	18	25	28	35	36	55	68							
	280	440	275	400	240	245	280	230							
10	17	26	27	3 ^x 29	45	57	LS	P.U							
	315	150	315	315	420	240	465	440							
9	13	23	33	43	48	48"	53	L	U	Y		Y		65	
	70	340	90	100	320	140	150	185	0	0	0	0	335	360	

Capaciteit

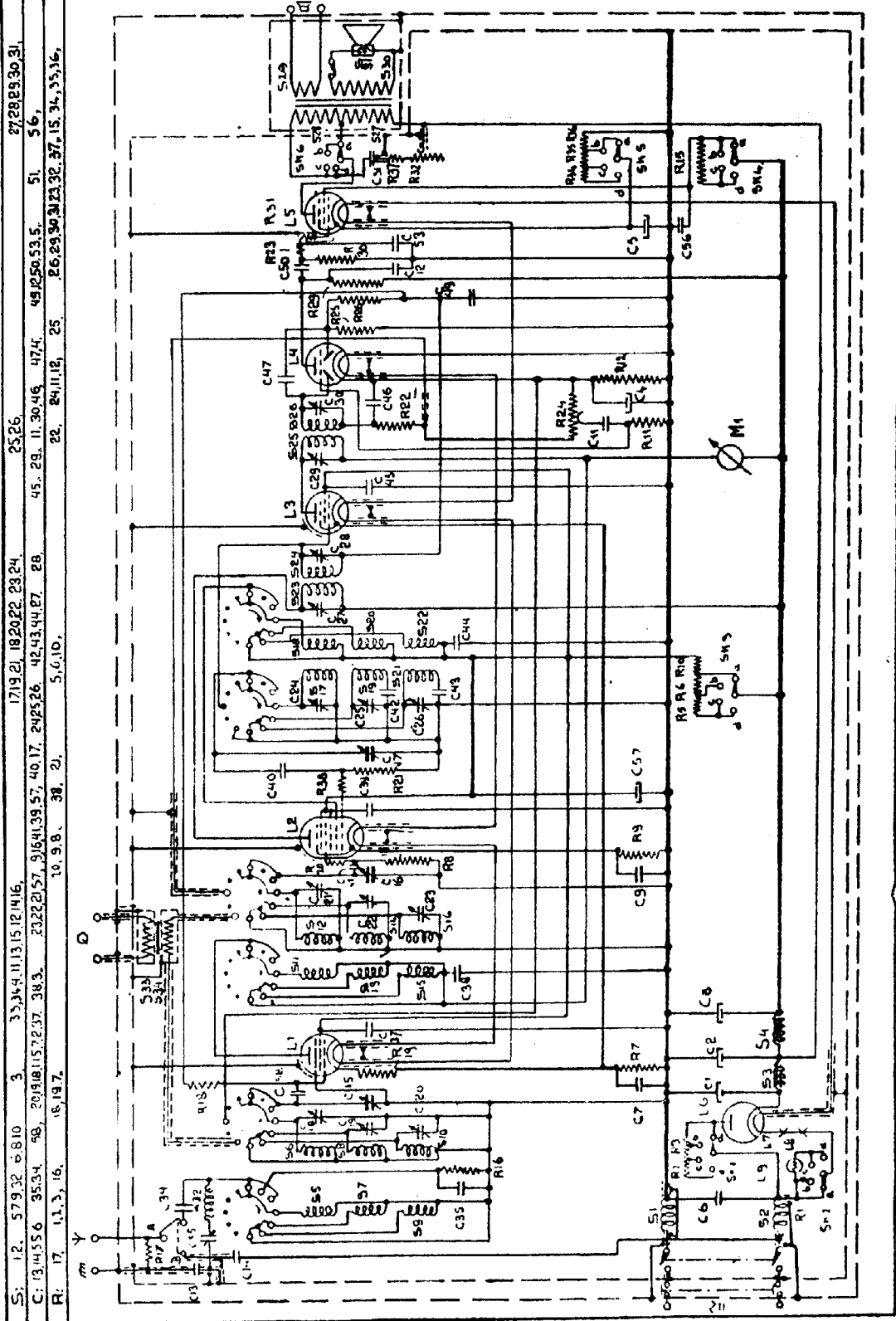
Capacité

Kapazität.

Capacity.

12	13	48	48"		43	48	53								
	95	280	85		125	240									
11	33														
	265														
10	57	58													
	355	325													
9	27	29	37	38	45	55	65	N1	N2						
	490	475	490	120	480	460	490	350							

N1 N2 doorverbinden Meten op 3 standen v. golfl. schak.
 N1 N2 interconnector Mesurer dans 3 pos. du comm. de
 N1 N2 durchverbinden long. d'ondes
 N1 N2 to interconnect Messen in 3 Stellen der Wellenl.
 schalter
 To measure in 3 pos. of the wave-
 length switch



S: 12, 579,32, 5,810, 3, 33,34,4,11,13,15,12,14,16, 17,19,21,18,20,22,23,24, 25,26, 27,28,29,30,31, 32,33,34,35,36, 37,38,39,40,41,42,43,44,45,46,47,48,49,50,51,52,53,54,55,56,57,58,59,60,61,62,63,64,65,66,67,68,69,70,71,72,73,74,75,76,77,78,79,80,81,82,83,84,85,86,87,88,89,90,91,92,93,94,95,96,97,98,99,100,101,102,103,104,105,106,107,108,109,110,111,112,113,114,115,116,117,118,119,120,121,122,123,124,125,126,127,128,129,130,131,132,133,134,135,136,137,138,139,140,141,142,143,144,145,146,147,148,149,150,151,152,153,154,155,156,157,158,159,160,161,162,163,164,165,166,167,168,169,170,171,172,173,174,175,176,177,178,179,180,181,182,183,184,185,186,187,188,189,190,191,192,193,194,195,196,197,198,199,200,201,202,203,204,205,206,207,208,209,210,211,212,213,214,215,216,217,218,219,220,221,222,223,224,225,226,227,228,229,230,231,232,233,234,235,236,237,238,239,240,241,242,243,244,245,246,247,248,249,250,251,252,253,254,255,256,257,258,259,260,261,262,263,264,265,266,267,268,269,270,271,272,273,274,275,276,277,278,279,280,281,282,283,284,285,286,287,288,289,290,291,292,293,294,295,296,297,298,299,300,301,302,303,304,305,306,307,308,309,310,311,312,313,314,315,316,317,318,319,320,321,322,323,324,325,326,327,328,329,330,331,332,333,334,335,336,337,338,339,340,341,342,343,344,345,346,347,348,349,350,351,352,353,354,355,356,357,358,359,360,361,362,363,364,365,366,367,368,369,370,371,372,373,374,375,376,377,378,379,380,381,382,383,384,385,386,387,388,389,390,391,392,393,394,395,396,397,398,399,400,401,402,403,404,405,406,407,408,409,410,411,412,413,414,415,416,417,418,419,420,421,422,423,424,425,426,427,428,429,430,431,432,433,434,435,436,437,438,439,440,441,442,443,444,445,446,447,448,449,450,451,452,453,454,455,456,457,458,459,460,461,462,463,464,465,466,467,468,469,470,471,472,473,474,475,476,477,478,479,480,481,482,483,484,485,486,487,488,489,490,491,492,493,494,495,496,497,498,499,500,501,502,503,504,505,506,507,508,509,510,511,512,513,514,515,516,517,518,519,520,521,522,523,524,525,526,527,528,529,530,531,532,533,534,535,536,537,538,539,540,541,542,543,544,545,546,547,548,549,550,551,552,553,554,555,556,557,558,559,560,561,562,563,564,565,566,567,568,569,570,571,572,573,574,575,576,577,578,579,580,581,582,583,584,585,586,587,588,589,590,591,592,593,594,595,596,597,598,599,600,601,602,603,604,605,606,607,608,609,610,611,612,613,614,615,616,617,618,619,620,621,622,623,624,625,626,627,628,629,630,631,632,633,634,635,636,637,638,639,640,641,642,643,644,645,646,647,648,649,650,651,652,653,654,655,656,657,658,659,660,661,662,663,664,665,666,667,668,669,670,671,672,673,674,675,676,677,678,679,680,681,682,683,684,685,686,687,688,689,690,691,692,693,694,695,696,697,698,699,700,701,702,703,704,705,706,707,708,709,710,711,712,713,714,715,716,717,718,719,720,721,722,723,724,725,726,727,728,729,730,731,732,733,734,735,736,737,738,739,740,741,742,743,744,745,746,747,748,749,750,751,752,753,754,755,756,757,758,759,760,761,762,763,764,765,766,767,768,769,770,771,772,773,774,775,776,777,778,779,780,781,782,783,784,785,786,787,788,789,790,791,792,793,794,795,796,797,798,799,800,801,802,803,804,805,806,807,808,809,810,811,812,813,814,815,816,817,818,819,820,821,822,823,824,825,826,827,828,829,830,831,832,833,834,835,836,837,838,839,840,841,842,843,844,845,846,847,848,849,850,851,852,853,854,855,856,857,858,859,860,861,862,863,864,865,866,867,868,869,870,871,872,873,874,875,876,877,878,879,880,881,882,883,884,885,886,887,888,889,890,891,892,893,894,895,896,897,898,899,900,901,902,903,904,905,906,907,908,909,910,911,912,913,914,915,916,917,918,919,920,921,922,923,924,925,926,927,928,929,930,931,932,933,934,935,936,937,938,939,940,941,942,943,944,945,946,947,948,949,950,951,952,953,954,955,956,957,958,959,960,961,962,963,964,965,966,967,968,969,970,971,972,973,974,975,976,977,978,979,980,981,982,983,984,985,986,987,988,989,990,991,992,993,994,995,996,997,998,999,1000.

GEBRUIKSAANWIJZING VŌOR HET

PHILIPS

ONTVANGTOESTEL No. 535 U

VOOR GELIJK- EN WISSELSTROOMNETTEN

HANDLEIDING VOOR DE BEDIENING

Netschakelaar en volumeregelaar - Voor het inschakelen draait men dezen knop rechtsom tot een klik gehoord en de schaal verlicht wordt. Door verder naar rechts te draaien vergroot men de geluidssterkte. Voor het uitschakelen is het voldoende den knop geheel linksom te draaien. Wordt 1 à 2 minuten na inschakelen van het toestel geen ontvangst verkregen of een storende bromtoon vernomen, dan moet de netstecker in het stopcontact worden omgedraaid.

Schakelknop - Met dezen knop kan men het toestel op het gewenschte golfbereik (750-2000 m, 200-570 m of 16-50 m) of voor gramfoonweergave („Q”) instellen.

Stationskiezer - Kort na het toestel te hebben ingeschakeld, zijn de lampen op temperatuur gekomen. Teneinde nu een bepaalden zender boven 200 m te ontvangen, stelt men den stationskiezer zoo in, dat de wijzer achter het doorschijnende vakje naast dit station komt te staan. Hiertoe zal men gemakshalve van den kleinen knop gebruik maken. Voor kortegolfontvangst zal het daarentegen de voorkeur verdienen, den grooten knop te gebruiken; hierbij moeten de op de betreffende schaal aangegeven banden, waarop kortegolfontvangst kan worden verwacht, uiterst voorzichtig bij geheel rechtsom gedraaiden volumeregelaar worden afgezoekt. Daarna regelt men de geluidssterkte met den volumeregelaar op de gewenschte waarde; deze wordt door de automatische gevoeligheidsregeling, voor zoover mogelijk, constant gehouden.

Optische indicatie - Voor niet al te zwakke zenders zal het wijzertje boven de afstemschaal duidelijk uitslaan. Door den afstemknop steeds zoo in te stellen, dat de wijzer zich voor een bepaalden zender zoo ver mogelijk rechts bevindt, heeft men zekerheid, dat het toestel juist is afgestemd.

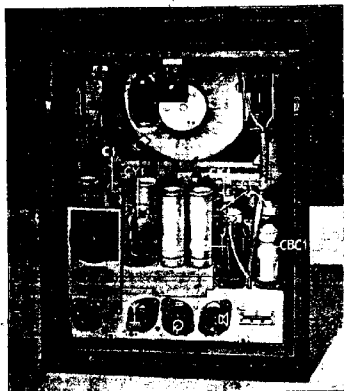
Klankregelaar - Met den grooten, op dezelfde as als de volumeregelaar gemonteerden knop kan niet alleen het timbre van de weergave worden geregeld, maar is het bovendien mogelijk, storende geluiden, zooals b.v. interferentietonen van twee zenders en naaldgeruis bij gramfoonweergave te onderdrukken.

Luidsprekers - De schakelaar bovenaan de achterzijde van het toestel moet zich normaal in stand „1” bevinden, daar de ingebouwde luidspreker in stand „0” van den schakelaar uitgeschakeld is. Op de bussen „K” kan een extra luidspreker met hooge impedantie worden aangesloten.

Ontvangst zonder buitenantenne - Met dit toestel kan, onder gunstige omstandigheden, van de sterkere zenders, met de ingebouwde antenne veelal nog goede ontvangst worden verkregen. Hiertoe trekt men den schakelknop links onderaan de achterzijde uit en drukt dezen in stand „B” in. Voor ontvangst op een normale antenne moet deze knop steeds in stand „A” ingedrukt staan.

VOOR STATIONSLIJSTEN DEZE GEBRUIKSAANWIJZING OMSLAAN

HANDLEIDING VOOR DE INSTALLATIE



INZETTEN VAN DE LAMPEN

De volgende Philips „Miniwatt“ lampen moeten, nadat men het achterschot heeft verwijderd, volgens de figuur in het toetslot worden gezet:

2 lampen CF3, 1 lamp CBC1, 1 lamp CK1, 1 lamp C12, 1 gelijkricht-lamp CY1 en 1 weerstandlamp C1.
Het inzetten wordt vereenvoudigd, indien men het streepje op de huls tegenover het puntje van den lampvoet houdt. Op de vijf ontvang-lampen moeten de corresponderende aansluitingen stevig worden vastgemaakt.

De 2 Philips schaalverlichtingslampjes 8066, die zich reeds in het toetslot bevinden, kunnen zoo noodig worden vervangen, nadat de kaartschroef van de beugeljes met de verende houders is losgeschroefd.

Tenslotte wordt het achterschot goed sluitend aangebracht en met alle lipjes vastgezet, zoodat de netsaansluiting goed contact maakt.

INZETTEN VAN DE STATIONSSCHAAL

Om zekerheid te hebben, dat elke zender inderdaad op zijn best doorkomt, indien men den wijzer nauwkeurig volgens de schaal instelt, is het een vereischte dat deze „uist“ is ingezet. Hiertoe moet de omlijning op de schaal overal even ver van de versterpening zijn verwijderd. Voor controle van den juiststen stand van de schaal stelle men den stationsschaker met behulp van de optische indicatie nauwkeurig op een uitsending van Straatsburg (349.2 m.), of een anderen zender van naburige golf lengte, b.v. London Regional, in en ga vervolgens na of het doorschijnende vakje van dezen zender door den wijzer geheel wordt bedekt.

AANSLUITING

Antenne — Hoewel reeds bij gebruik van de ingebouwde antenne (stand „B“ van den schakelloop) ontvangst kan worden verkregen, is het gebruik van een goede buitenantenne voor het verkrijgen van de gunstigste ontvangresultaten gewenscht. Deze zal bij voorkeur boven de ophanging uitsteken (teneinde de kans op parasitaire storingen geringer te maken) en een totale lengte van 15 à 20 m hebben.

De antenne-voering zal over het algemeen zoo kort mogelijk gehouden moeten worden en dient op de bus gemerkt „V“ te worden aangesloten.

Aarde — Een uitstekende aardbiding is speciaal voor kortgolf-ontvangst en met het oog op een storingvrije en krachtige weer-geve gewenscht. Een aardbus verdient doorgaans de voorkeur; in vele gevallen zal een hoofdbuis van de waterleiding eveneens voldoende. Het valt te ontzorgen voor aarding van het toestel van centrale verwarmingsbuizen gebruik te maken. De gasleiding mag in geen geval hiervoor worden gebruikt. De aarding moet zoo kort mogelijk worden gehouden en dient van voldoende doorsnede te zijn de aansluiting geschiedt op de bus „Z“.

Grafonfoonverveerger — Een elektrische grafonfoonopnemer kan blijven op de bussen „C“ aan de achterzijde worden aangesloten. Treedt, bij aansluiting op een wisselstroomnet, een bromtoon op, dan draait men den netsteiker in het stopcontact om; het is soms aan te bevelen, den opnemer te aarden. De sterkte en het timbre van grafonfoonmuziek kunnen met de overeenkomstige knoppen van het toestel worden geregeld.

Netsaansluiting — Alvorens den tweepoligen netsteiker in een stop-contact van het net te steken, overtuigt men sich ervan of de net-spanning overeenkomt met de spanning, waarop het toestel is ingesteld. Deze is afhankelijk van den stand van de ronde schakelschijf links achterin het apparaat en kan door de ronde opening in het achterschot worden afgelezen. Na de schroef van de schijf te hebben losgedraaid kan deze teruggetrokken en voor een andere netspanning worden omgeschakeld; de schijf moet daarna weer stevig ingedrukt en goed vastgeschroefd worden. Er wordt op gewezen, dat aansluiting van het toestel op een net van een andere spanning, dan die, waarop de schijf staat ingesteld, ernstige beschadiging tengevolge kan hebben.

EENIGE OPMERKINGEN

Het toestel is, alvorens verpakt te zijn, nauwkeurig beproefd, en zal dan ook, wanneer de aansluitingen op deze kaart zijn opgevolgd, algehele voldoening geven. Zoo niet, dan ga men de volgende punten na:

- a) Als de schaalverlichtingslampjes branden, maar geen goede ontvangst wordt verkregen:
 - 1) Is de netsteiker op de juiste wijze in het stopcontact gestoken?
 - 2) Is de antenne goed aangesloten?
 - 3) Wordt een goede ontvangst wellicht door een antenne-aarde-schakelaar onmogelijk gemaakt? Het gebruik van een Philips antenneverhijder verdient de voorkeur.
 - 4) Zijn de lampen op de juiste wijze ingezet en maken deze goed contact?
 - 5) Staat de schakelaar voor den ingebouwen leid-wel in stand „1“?
 - 6) Staat de schakelknop voor de antenneaardschakeling wel in stand „A“ ingedrukt?
- b) Als de schaalverlichtingslampjes niet branden:
 - 1) Is het toestel ingeschakeld en maakt de netsteiker goed contact?
 - 2) Is de achterswand goed bevestigd? Als dit niet het geval is, schakelt de bevestigingsinrichting de netspanning af.
 - 3) Staat het stopcontact wel onder spanning? Dit is met een scherm-lamp vast te stellen.
 - 4) Maakt een der ontvang- of verlichtings-lampen slecht contact of is een lamp doorgebrand? In dit geval worden alle lampen uitgeschakeld, daar de gloeidraden hiervan in serie geschakeld zijn.

Bij eventuele defecten raadplege men zijn handelaar.

GARANTIE

Dit toestel wordt, met uitzondering van de smeer, mits de voorschriften in deze gebruiksaanwijzing zijn opgevolgd, door de N.V. Philips' Radio gegarandeerd voor goede werking in voege als is aangegeven op het, na inzending van bijgaande aanvraagkaart, door Philips te verstrekken garantiebewijs. Wanneer geen geldig garantiebewijs wordt overlegd, is elke garantie vervallen.

m		m		m		m	
1875	{Brasov	455,9	Langenberg	318,8	{Alger	245,5	Trieste
	{Huizen	449,1	North Regional		{Göteborg	241,9	Cork
1807	Lahti	443,1	Sottens	315,8	Breslau	240,2	Juan-les-Pins
1724	Moskva I	437,3	Beograd	312,8	Poste Parisien	238,5	{Roma III
1648	Radio Paris	431,7	Paris P.T.T.	309,9	Odessa		{San Sebastian
1600	Istanbul	426,1	Stockholm	307,1	Belfast	235,1	o.c. norvégienne
1571	Königswusterh.	420,8	Roma		{Genova	233,5	Aberdeen
1500	Droitwich	415,5	Kiev	304,3	{Krakow	231,8	o.c. autrichien
1442	{Minsk		{Madrid R.E. 1	301,5	Hilversum	230,2	Danzig
	{Reykjavik	410,4	{Sevilla	298,8	Bratislava	228,7	o.c. suédoise
	{Motala		{Tallinn	296,2	Midland Regional	227,1	Magyaróvár
1389	{Tour Eiffel	405,4	München	293,5	Barcelona R.A.	224,0	{Lódz
1339	Warszawa I		{Marseille	291,0	Heilsberg		{Montpellier
1310	Ankara	400,5	{Pori	288,6	Rennes	222,6	{Dublin
1304	Luxembourg	395,8	Katowice	285,7	Scottish National		{Vitus
1261	Kalundborg	391,1	Scottish Regional	283,3	Bari	221,1	{Milano II
1224	Leningrad		{Fredrikstad	278,6	Bordeaux		{Notodden
1154	Oslo	386,6	{Toulouse P.T.T.		{Falun	219,6	{Torino II
1107	Moskva II	382,2	Leipzig	276,2	{Zagreb		{Torun
845,1	Finmark		{Barcelona U.R.	274,0	Madrid U.R.	218,2	o.c. suisse
775,2	Boden	377,4	{Lwów		{Madona	216,8	Warszawa II
765,0	Bánská Bystrica		West Regional	271,7	{Napoli	215,4	Radio Lyon
549,5	Budapest	373,1	Milano I	269,5	Moravská Ostrava	214,0	o.c. suédoise
539,6	Beromünster	368,6	Bucuresti		{Newcastle	212,6	Ornsköldsvik
	{Athlone	364,5	Moskva IV		{Nyiregyháza	211,3	Tampere
531,0	{Palermo	360,6	Berlin	267,4	{Radio Conférence	209,9	Béziers
522,6	Mühlacker	356,7	Bergen		{Schaerbeek	208,6	Miskolcz
514,6	{Grenoble	352,9	{Valencia	265,3	Hörby	207,3	Radio LL
	{Riga		Strasbourg	263,2	Torino I	206,0	Normandie
506,8	Wien	349,2	Poznan		{London National	204,8	Pécs
499,2	{Maroc	345,6	London Regional	261,1	{North National	203,5	o.c. britannique
	{Sundsvall	342,1	Graz		{West National		{Anvers
491,8	Firenze	338,6	{Helsinki	259,1	Košice		{Binche
483,9	{Bruxelles I	335,2	{Limoges	257,1	Monte Ceneri	201,1	{Châtelineau
	{Cairo		Hamburg	255,1	København		{Courtrai
476,9	{Lisboa	331,9	Toulouse	251,0	o.c. allemande		{Nimes
	{Trøndelag	328,6	Brno	249,2	Praha II		{Wallonie B.E.
470,2	Praha I	325,4	Brussel II	247,3	Lille	200,0	{Liège
463,0	Lyon P.T.T.	321,9					{Verviers